

0500 PMコンプレッサー

## エアコンプレッサー 0500シリーズPMコンプレッサー

0500コンプレッサーは、モデル1000加圧膜装置とモデル1500/1600加圧板装置に、圧力を補充する機器です。コンプレッサーは、操作時圧力20bar(295psi)で持続作業が可能です。コンプレッサーは110V、又は、230Vで稼働します。コンプレッサーは、製作工程で十分にテストされていますが、輸送前にオイルは取り除かれますので、稼働時には約300mlのSAE75-90ギアオイル(別売り)が必要です。

製品番号	商品名	重量
0500FG3	PMコンプレッサー110V、50/60Hz	56.25 kg
0500FG4	PMコンプレッサー230V、50/60Hz	53.07 kg

### 付属品

製品番号	商品名	重量
0779G1	接続ホース 長さ60インチ (152cm)	0.51 kg

0700シリーズマニホールドに、コンプレッサーを接続する為に使用されます。

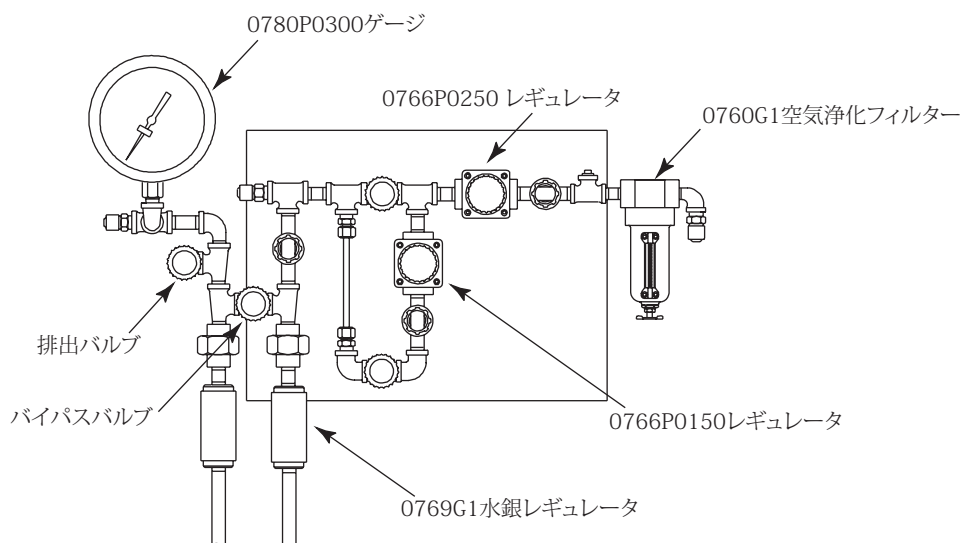
取り替え部品、コンプレッサーに関しては、42ページをご参照下さい。

## 圧力コントロールマニホールド 0500シリーズ圧縮器用

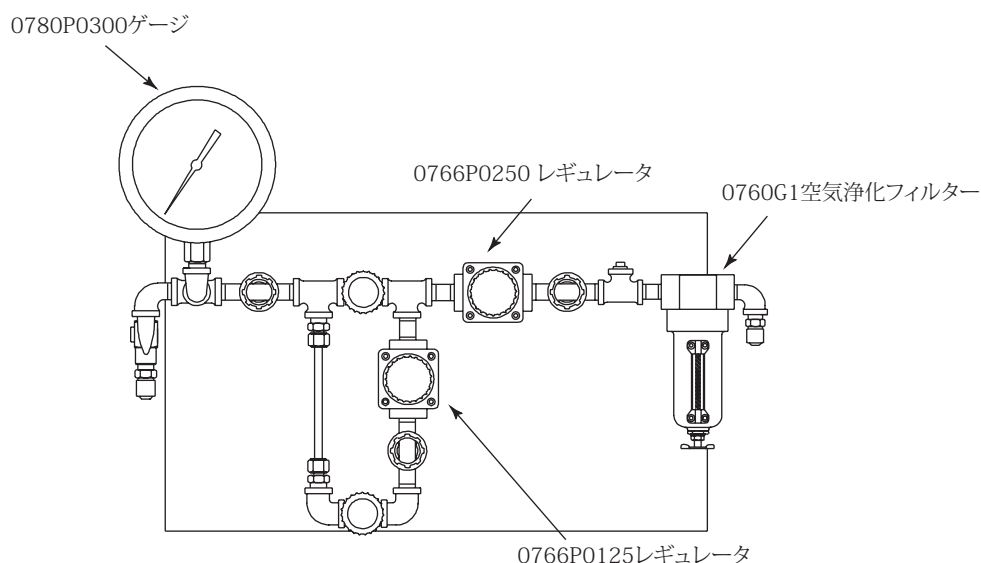
下記の0700モデル圧力コントロールマニホールドは、加圧板装置に供給する圧力を調節し、モニターするように設計されています。各々のマニホールドは、空気浄化フィルター、圧力レギュレータ、バルブ、ゲージで構成されています。0500モデル圧縮機に接続し、加圧膜及び加圧板装置に使用する場合は、別のマニホールド構成になります。各々のマニホールドは、完全に組み立てられており、テストされています。また実験室の壁に取り付けられるように、19mm(3/4インチ)の厚さの板に据え付けられています。(マニホールドから圧縮機までの、0779G1用接続ホースは別売りです。)

### 0700シリーズ単利用マニホールド

製品番号	商品名	重量
0700G1	マニホールド 1000モデル加圧膜装置の操作のために設計されています。これは、0769G1水銀レギュレータを組み込んで使用します。(操作には266g(0.6ポンド)の水銀が必要ですが、水銀は別にお求めください)。圧力の出力は、0.7~16Bar(10~250psi)で調節できます。二段階圧力調節は、0.3~10Bar(5~150psi)の範囲で利用できます。圧力のゲージは、0~20Bar(0~300psi)用で、0.1Barと2psiの間隔で目盛りがつけられています。	8.16 kg



0700G2	マニホールド 1500モデル15Bar加圧板装置の操作のために設計されています。圧力の出力は、0.7~16Bar(10~250psi)で調節できます。二段階圧力調節は、0.3~10Bar(5~150psi)の範囲で利用できます。圧力のゲージは、0~20Bar(0~300psi)用で、0.1Barと2psiの間隔で目盛りがつけられています。	6.58kg
--------	---	--------

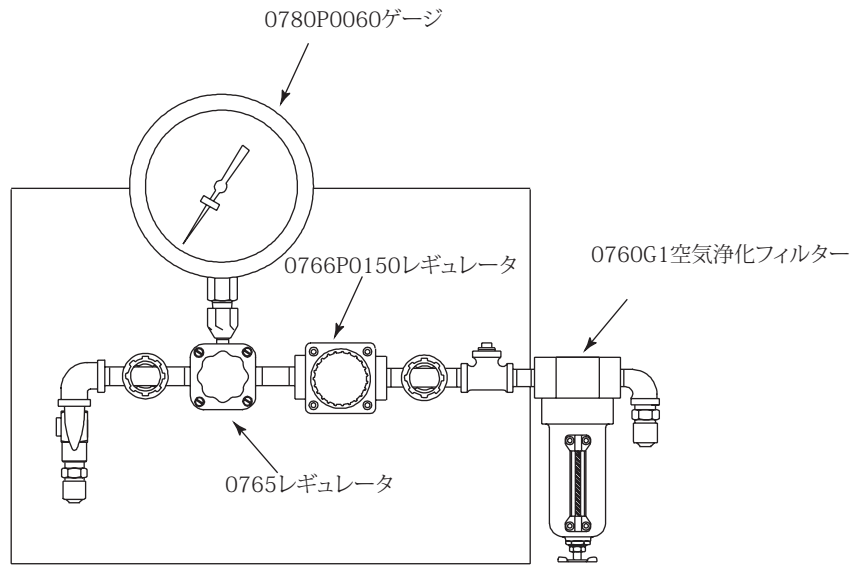


0700G3

マニホールド

5.62 kg

精密な低圧力のコントロールマニホールドは、1600モデル5Bar加圧板装置用に設計されています。圧力の出力は、0.2~4Bar(3~60 psi)で調節でき、二段階圧力調節が行われます。圧力ゲージは、0~4Bar(0~60psi)用で、0.02Barと0.2psiの間隔で目盛りがつけられています。

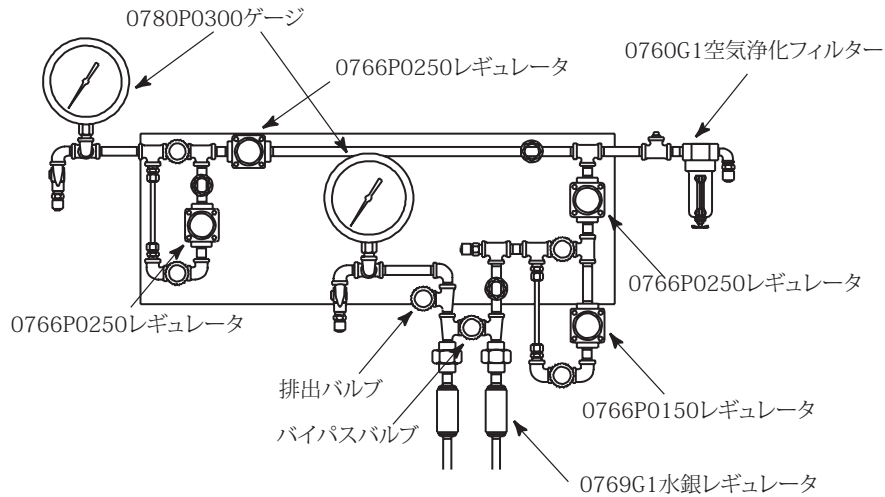


## 0700CG多利用マニホールド

多利用マニホールドは、上記の単利用マニホールドを組み合わせたものです。単一圧力源から、いくつかの異なる加圧板装置を同時に利用するために設計されています。マニホールドの圧力出口は、実験台にそって加圧板装置を使用しやすいように、およそ60cm(24インチ)ずつの間隔を開けてあります。

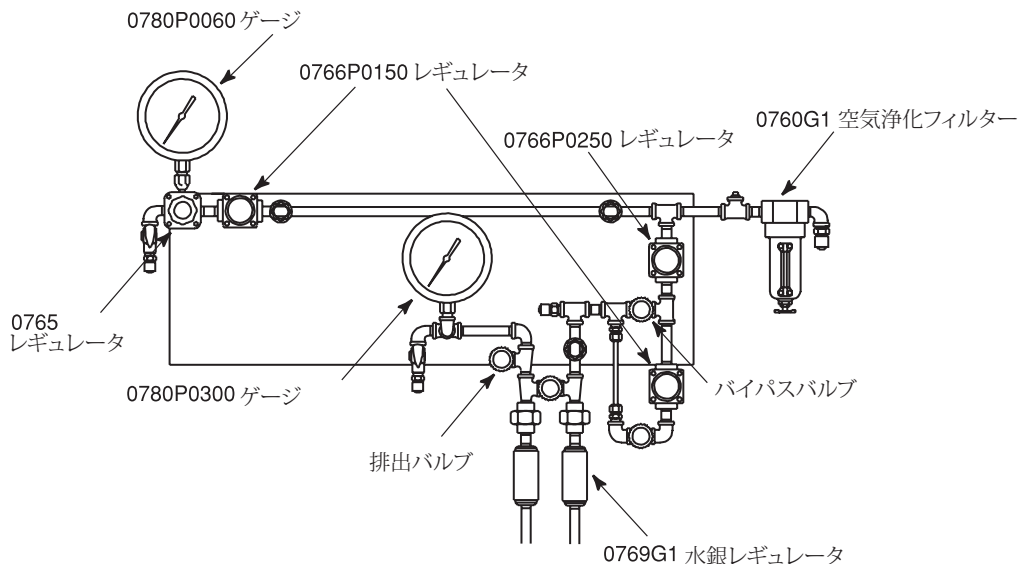
製品番号	詳細	重量
0700CG12	マニホールド	13.50 kg

1000モデル加圧板装置と1500モデル15Bar加圧板装置の両方を利用するために、0700G1と0700G2マニホールドを連結したものです。この連結マニホールドには、0769G1水銀レギュレータが組み込まれています。(操作には266g(0.6ポンド)の水銀が必要ですが、水銀は別にお求めください)。圧力の出力は0.7~16Bar(10~250 Psi)の範囲で調節でき、二段階圧力調節は、0.3~10Bar(5~150psi)の範囲で行われます。圧力ゲージは、0~20Bar(0~300psi)用で、0.1Barと2psi間隔で目盛りをつけています。



0700CG13	マニホールド	12.25 kg
----------	--------	----------

1000モデル加圧膜装置と、1600モデル5Bar加圧板装置の両方を利用するために、0700G1と0700G3を連結したものです。この連結マニホールドには、0769G1水銀レギュレータが組み込まれています。(操作には266g(0.6ポンド)の水銀が必要ですが、水銀は別にお求めください)圧力の出力は、0.7~16Bar(10~250 psi)までと、0.2~4Bar(3~60 psi)までの範囲で調節でき、二段階圧力調節が行われます。20Barゲージは、0~20Bar(0~300 psi)の範囲で、0.1Barと2 psiの間隔で目盛りがつけられています。4Bar読み出しゲージは、0.02Barと0.2 psiの間隔で、目盛りがつけられています。

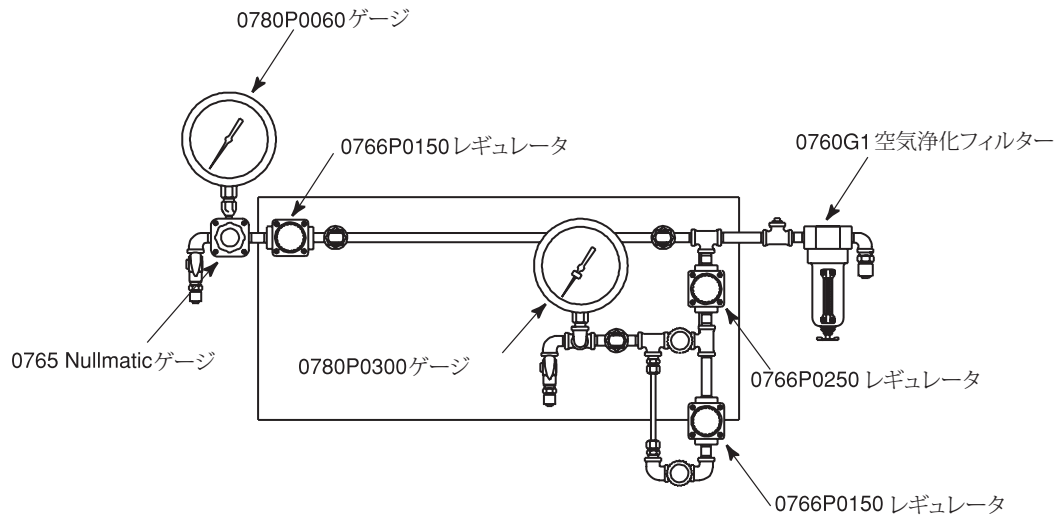


0700CG23

マニホールド

9.94 kg

1500モデル15Bar加圧板装置と1600モデル5Bar加圧板装置の両方を利用するために、0700G2と0700G3を連結したものです。圧力は、0.7～16Bar(10～250 psi)までと、0.2～4Bar(3～60 psi)までの範囲で調節でき、二段階圧力調節が行われます。20Barゲージは、0～20Bar(0～300 psi)の範囲で、0.1Barと2 psiの間隔で目盛りがつけられています。4Barゲージは、0.02Barと0.2 psiの間隔で目盛りがつけられています。

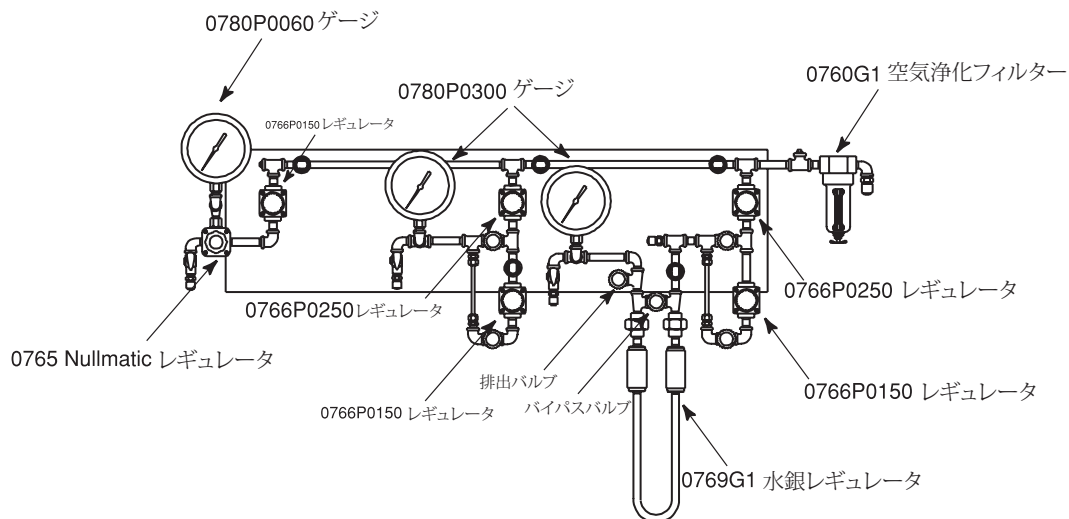


0700CG123

マニホールド

19.05 kg

1000加圧膜装置、1500モデル15Bar加圧板装置、そして1600モデル5Bar加圧板装置を同時に利用するために、0700G1、0700G2、0700G3を連結したものです。この連結マニホールドは、0769G1水銀レギュレータを組み込んでいます。(操作には266g(0.6ポンド)の水銀が必要ですが、水銀は別にお求めください) 圧力の出力は、0.7～6Bar(10～250 psi)と0.2～4Bar(3～60 psi)の範囲で調節でき、二段階圧力調節が行われます。20Barゲージは、0～20Bar(0～300 psi)の範囲で、0.1Barと2 psiの間隔で目盛りがつけられています。4Barゲージは、0.02Barと0.2 psiの間隔で、目盛りがつけられています。

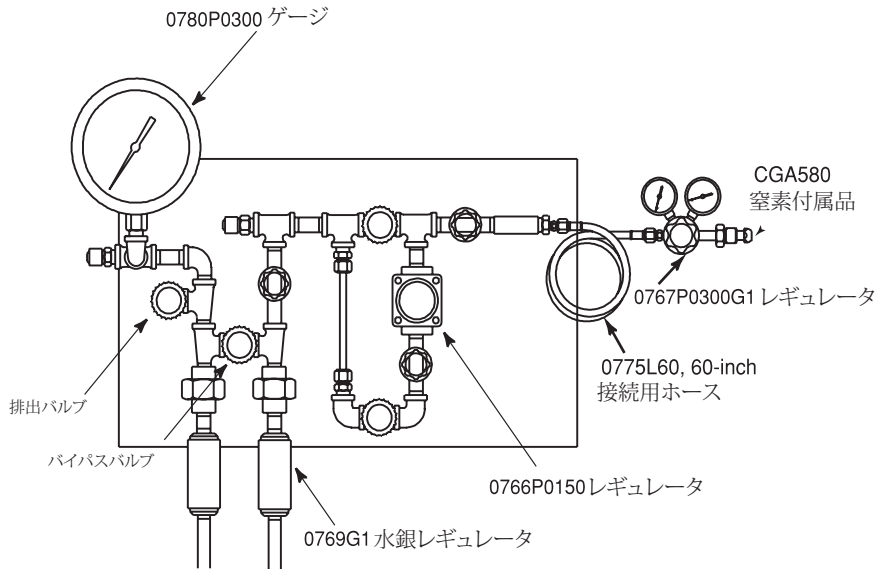


## 高圧ガスシリンダー用

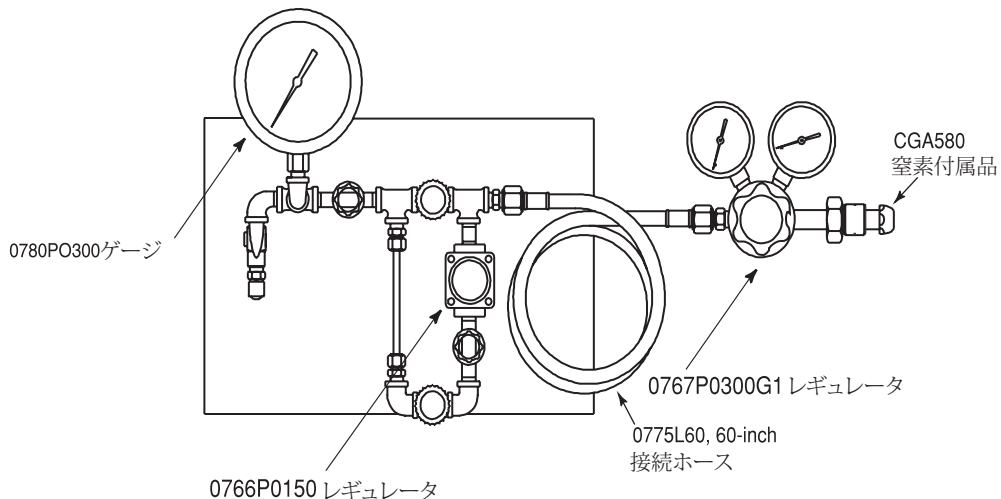
0750モデル圧力コントロールマニホールドは、高圧(およそ220Barまで)窒素ポンペを使って操作するために設計されています。マニホールドの入力レギュレータを直接窒素ポンペに連結させて使用します。長さ150cm(5フィート)の低圧力ホースで0~20Bar(5~300 psi)のレギュレータ、および0775L60接続用ホースと、マニホールドを接続します。レギュレータには、窒素ポンペに取り付けられるCGA580ボンベ取付口がついています。

### 0750シリーズ単利用マニホールド

製品番号	詳細	重量
0750G1	マニホールド 1000モデル加圧膜装置の利用のために設計されています。圧力の出力は、0.7~16Bar(10~250 psi)で調節できます。0769G1水銀レギュレータ(操作には266g(0.6ポンド)の水銀が必要ですが、水銀は別にお求めください)が組み込まれています。圧力ゲージは、0~20Bar(0~300 psi)の範囲で、0.1Barと2 psiの間隔で目盛りがつけられています。二段階圧力調節は、ガスボンベレギュレータを通じて行われます。	9.53 kg



0750G2	マニホールド 1500モデル15Bar加圧板装置の利用のために、設計されています。圧力の出力は、0.9~16Bar(10~250 psi)の範囲で調節できます。圧力ゲージは、0~20Bar(0~300 psi)の範囲で、0.1Barと2 psiの間隔で目盛りがつけられています。二段階圧力調節は、ガスボンベレギュレータを通じて行われます。	7.26 kg
--------	--	---------

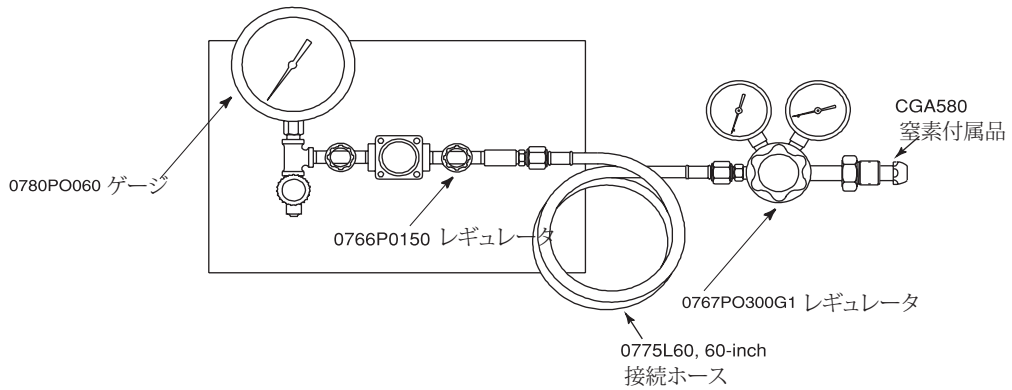


0750G3

マニホールド

5.90 kg

1600モデル5Bar加圧板装置の利用のために、設計されています。圧力の出力は5 - 150 psi(0.3 - 10Bar)で調節でき、二段階圧力調節がガスポンベレギュレータを通じて、提供されています。圧力ゲージの読み出しは、0 - 60 psi(0 - 4Bar)までで、0.2psiと0.02Barの間隔で目盛りがつけられています。

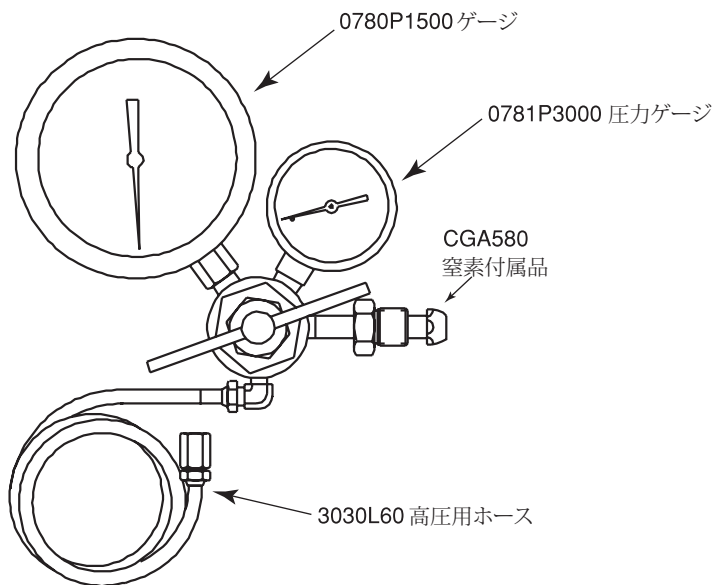


0750G4

マニホールド

2.27 kg

1020モデル100Bar加圧膜装置の利用のために、設計されています。圧力の出力は1500 psi(100Bar)で、調節できます。圧力ゲージの読み出しは、0 - 1500 psi(0 - 100Bar)の範囲で、10 psiと0.5Barの間隔で目盛りがつけられています。順応性があり、ステンレスチール製の接続用高圧ホースが1020モデル抽出装置の接続用として提供されています。

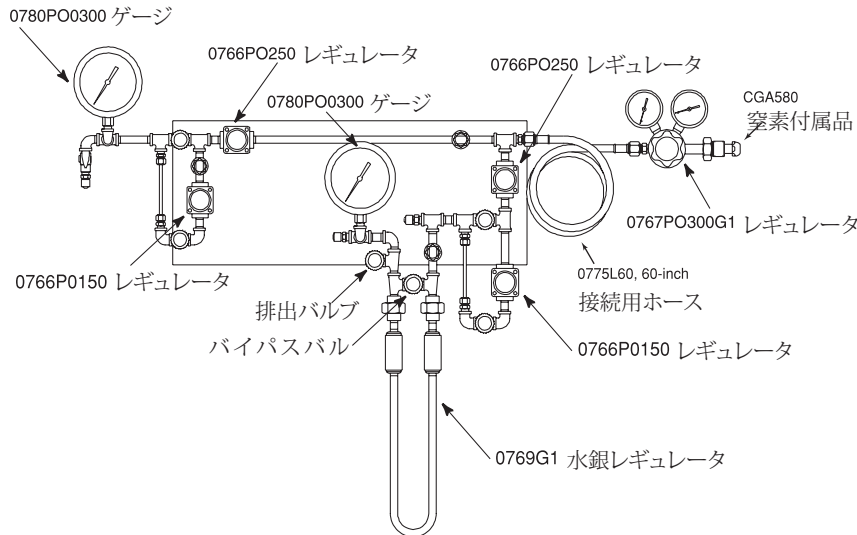


## 0750CG 多目的マニホールド

多目的マニホールドは、上記のマニホールドが連結されており、高圧(およそ3200psi)窒素ボンベからそれぞれ異なる抽出装置を使った同時操作を可能にする設計です。マニホールドの入力レギュレータを直接窒素ボンベに連結させて使用します。長さ150cm(5フィート)の低圧力ホース(付属)で0~20Bar(5~300 psi)のレギュレータとマニホールドを接続します。マニホールドの圧力放出口は、抽出装置を配置し易くするためにおよそ24インチの間隔をおいています。

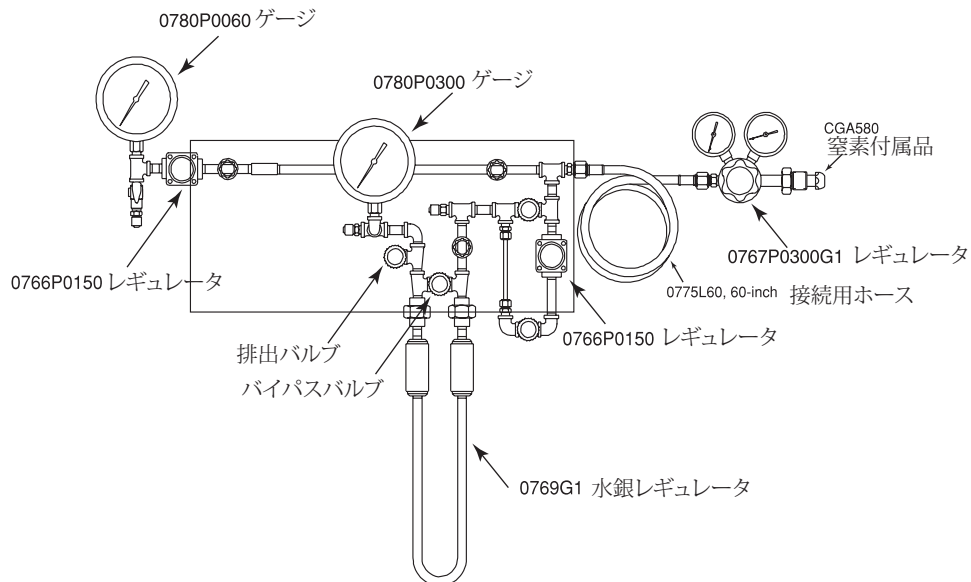
製品番号	詳細	重量
0750CG12	マニホールド	12.25 kg

0750G1と0750G2の連結マニホールドは、1000モデル加圧膜装置と1500モデル15Bar加圧板装置の利用が可能となります。圧力は0~250psi(0~16Bar)の範囲で調節できます。この連結マニホールドには0769G1水銀レギュレータ(0.6lbs)が組み込まれています(操作には266g(0.6ポンド)の水銀が必要ですが、水銀は別にお求めください)。二段階圧力調節は、ガスボンベレギュレータを通じて行われます。読み出しゲージは0~20Bar(0~300psi)の範囲で、0.1Barと2psiの間隔で目盛りがつけられています。



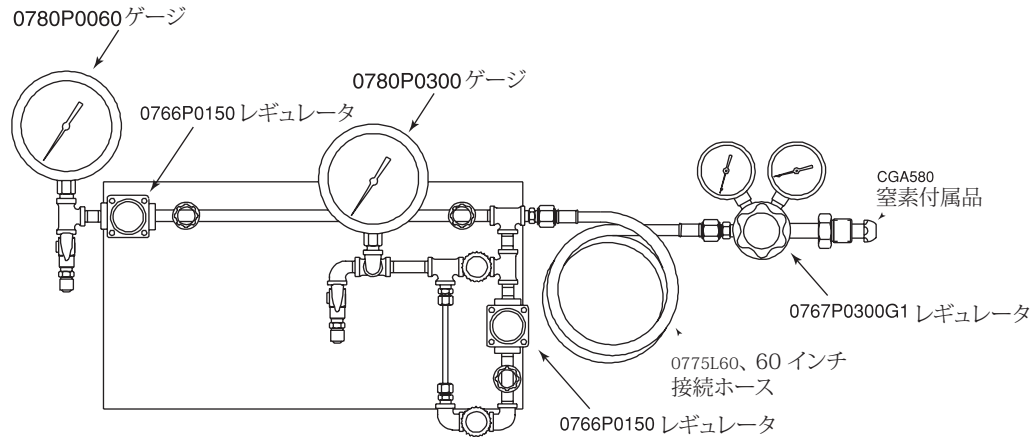
0750CG13	マニホールド	11.80 kg
----------	--------	----------

0750G1と0750G3の連結マニホールドは、1000加圧膜装置と1600モデル5Bar加圧板装置の利用が可能となります。0769G1水銀レギュレータ(操作には266g(0.6ポンド)の水銀が必要ですが、水銀は別にお求めください)が、組み込まれています。圧力は10~250psi(0.7~16Bar)と、5~150psi(0.3~10Bar)の範囲で調節できます。二段階圧力調節は、ガスボンベレギュレータを通じて行われます。300psi読み出しゲージは、0~300psi(0~20Bar)で、2psiと0.1Barの間隔で目盛りがつけられています。60psi読み出しゲージは0.2psiと0.02Barの間隔で目盛りがつけられています。

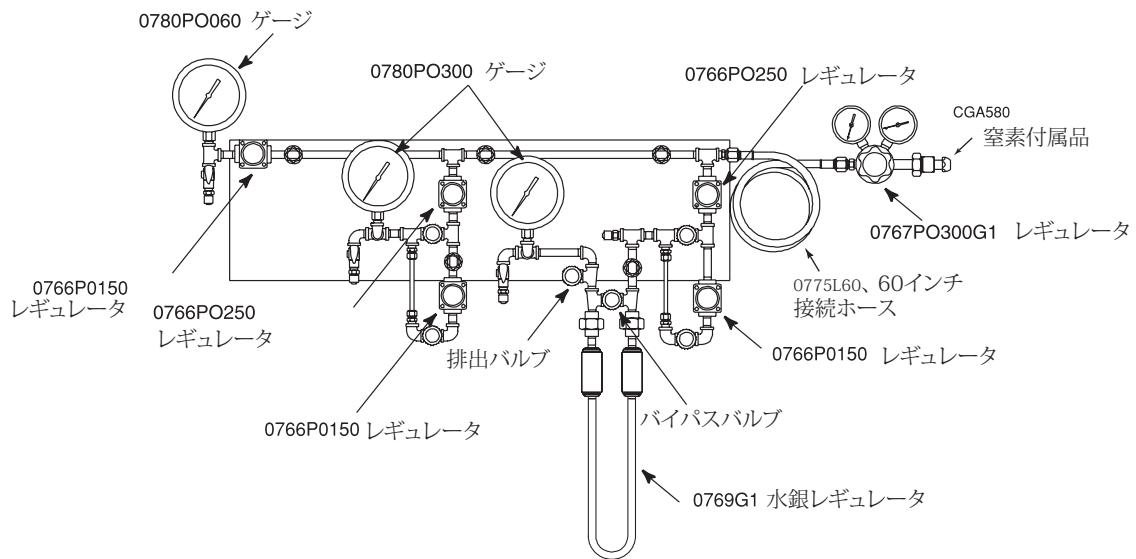




0750G2と0750G3の連結マニホールドは、1500モデル15Bar加圧板装置と1600モデル5Bar加圧板装置の利用が可能となります。圧力は10～250psi(0.7～16Bar)と、5～150psi(0.3～10Bar)の範囲で調節できます。二段階圧力調節は、ガスボンベレギュレータを通じて行われます。300psi読み出しゲージは、0～300psi(0～20Bar)で、2psiと0.1Bar間隔で目盛りがつけられています。60psi読み出しゲージは0.2psiと0.02Barの間隔で目盛りがつけられています。



0750G1と0750G2、0750G3の連結マニホールドは、1000加圧膜装置と1500モデル15Bar加圧板装置、1600モデル5Bar加圧板装置の利用が可能となります。0769G1水銀レギュレータ（操作には266g(0.6ポンド)の水銀が必要ですが、水銀は別にお求めください）が組み込まれています。圧力は10～250psi(0.7～16Bar)と、5～150psi(0.3～10Bar)の範囲で調節できます。二段階圧力調節はガスボンベレギュレータを通じて供給されています。300psi読み出しゲージは、0～300psi(0～20Bar)で、2psiと0.1Barの間隔で目盛りがつけられています。60psi読み出しゲージは0.2psiと0.02Barの間隔で目盛りがつけられています。



マニホールド付属品

接続ホース

製品番号	商品名	重量
0775L60	接続ホース 長さ60インチ(152cm) 1000と1500抽出装置をマニホールドに接続します。1000には2本、1500には1本必要です。	0.36 kg
0776L60	接続ホース 長さ60インチ(152cm) 1600抽出装置をマニホールドに接続します。1本必要です。	0.31 kg
0779G1	接続ホース、コンビネーション 長さ60インチ(152cm). 0500シリーズコンプレッサーをマニホールドに接続します。1本必要です。	0.51 kg
0780P0015	テストゲージ、0 - 15 psi の範囲で、0.05psi の目盛りがつけられています。	0.87 kg
0772G23	ホース継ぎ手 2本のホースを連結します。	0.03 kg

取り替え部品、マニホールドに関しては、43ページをご参照下さい。

## 取り替え部品 圧縮装置

### 0500、圧縮装置取り替え部品

取り替え部品 1983年3月以前に製造された装置用

製品番号	商品名	重量
0501K1	バルブ修理キット	0.03 kg

### 製造1983年3月以後の取り替え部品

製品番号	商品名	重量
0500F-005K1	空気冷却管	0.11 kg
0500F-200	アンローダーバルブ	0.04 kg
0501F	圧縮ポンプ	15.75 kg
0501FK1	バルブ修理キット	0.03 kg
0500F-800CR	圧縮タイマーキット	0.22 kg
0762G2	圧縮チェックバルブ (1992年以後)	0.03 kg
0763G1	圧力制御装置	0.04 kg
0763G2	排気バルブ	0.04 kg
0764G2	圧力スイッチ	0.64 kg
0781P0600	圧力ゲージ、0 - 600psi (0 - 40Bar)	0.17 kg
MES008K1	始動機スイッチキット、115ボルト	0.16 kg
MES008K2	始動機スイッチキット、230ボルト	0.16 kg
MML033-001	ポンプフィルター	0.004 kg
MML033-002	ピストンリングセット	0.04 kg
MML033-003	接続ロッド	0.12 kg
MML033-004	クランク軸	1.42 kg
MML033-005	ガスケットセット	0.02 kg
MML033-008	ピストン組立部品	0.13 kg
MML033-009	メインベアリング	0.13 kg
MML033-010	空気補給バルブ	0.004 kg
MML033-012	オイルシール	0.01 kg
MML033-013	ピストンピン・クリップ	0.05 kg

取り替え部品  
マニホールド

空気フィルター

製品番号	商品名	重量
0760 G 1	エアフィルター 300psi	0.80 kg

圧縮(圧力)レギュレーター

製品番号	商品名	重量
0765	NULLMATICレギュレーター 範囲0 - 60psi(0 - 4Bar)	0.64 kg
0766P0150	レギュレーター 範囲5 - 150psi(0.3 - 10Bar)	0.72 kg
0766P0250	レギュレーター 範囲10 - 250psi(0.7 - 16Bar)	0.77 kg
0767P0300G1	レギュレーター 範囲0 - 300psi(0 - 20Bar)	1.67 kg
MMK002	マニホールドレギュレーター 仕切り板	0.02 kg
MMK003	マニホールドレギュレーター 修理キット	0.06 kg

圧力計測器

製品番号	商品名	重量
0780P0015	テストゲージ 範囲0 - 5psi(0 - 1Bar)	0.86 kg
0780P0060	テストゲージ 範囲0 - 60psi(0 - 4Bar)	0.72 kg
0780P0300	テストゲージ 範囲0 - 300psi(0 - 20Bar)	0.91 kg
0780P0600	テストゲージ 範囲0 - 600psi(0 - 40Bar)	0.96 kg
0780P1500	テストゲージ 範囲0 - 1500psi(0 - 100Bar)	0.92 kg

バルブ、アダプター、部品

製品番号	商品名	重量
0761G1	バルブ 1/4インチ 両端 male pipe	0.13 kg
0761G3	バルブ 1/4インチ male pipe (9/16インチ)	0.10 kg
0772G01	アダプター 1/4インチ male pipe (std. ホース)	0.03 kg
0772G02	アダプター 1/4インチ male pipe (1/4インチI.D.)	0.02 kg
0772G03	アダプター 1/4インチ male pipe (1/4インチ ホース)	0.02 kg
0772G23	ホース 継ぎ手 (2つのホースを連結します)	0.03 kg
0772G28	継ぎ手 (female)	0.03 kg

1/4インチI.Dと一緒に、シリーズ0700とシリーズ0750圧力コントロールマニホールドの差し込み口に使われます。(9/16インチに1インチあたり18個のスレッドがあり1/4インチmale pipe スレッドが(female)に接続されます)

パイプ部品

製品番号	商品名	重量
0770G4	1/4GALVANIZED PIPE TEE	0.07 kg
0770G6	1/4GALVANIZED PIPE 90度 Elbow(L字)	0.05 kg
0770G7	1/4GALVANIZED PIPE 90度 Street Elbow	0.04 kg
0770G8	1/4GALVANIZED PIPE プラグ	0.01 kg
0771L01.5	1/4インチ x 1-1/2インチ GALVANIZED PIPE NIPPLE	0.02 kg
0771L02.5	1/4インチ x 2-1/2インチ GALVANIZED PIPE NIPPLE	0.03 kg
0771L19	1/4インチ x 19インチ GALVANIZED PIPE NIPPLE	0.29 kg
0772G17	真ちゅう連結装置	